

附錄1、戶政、衛政、警政及社政單位執行「六歲關懷方案」個案通報及查訪作業流程

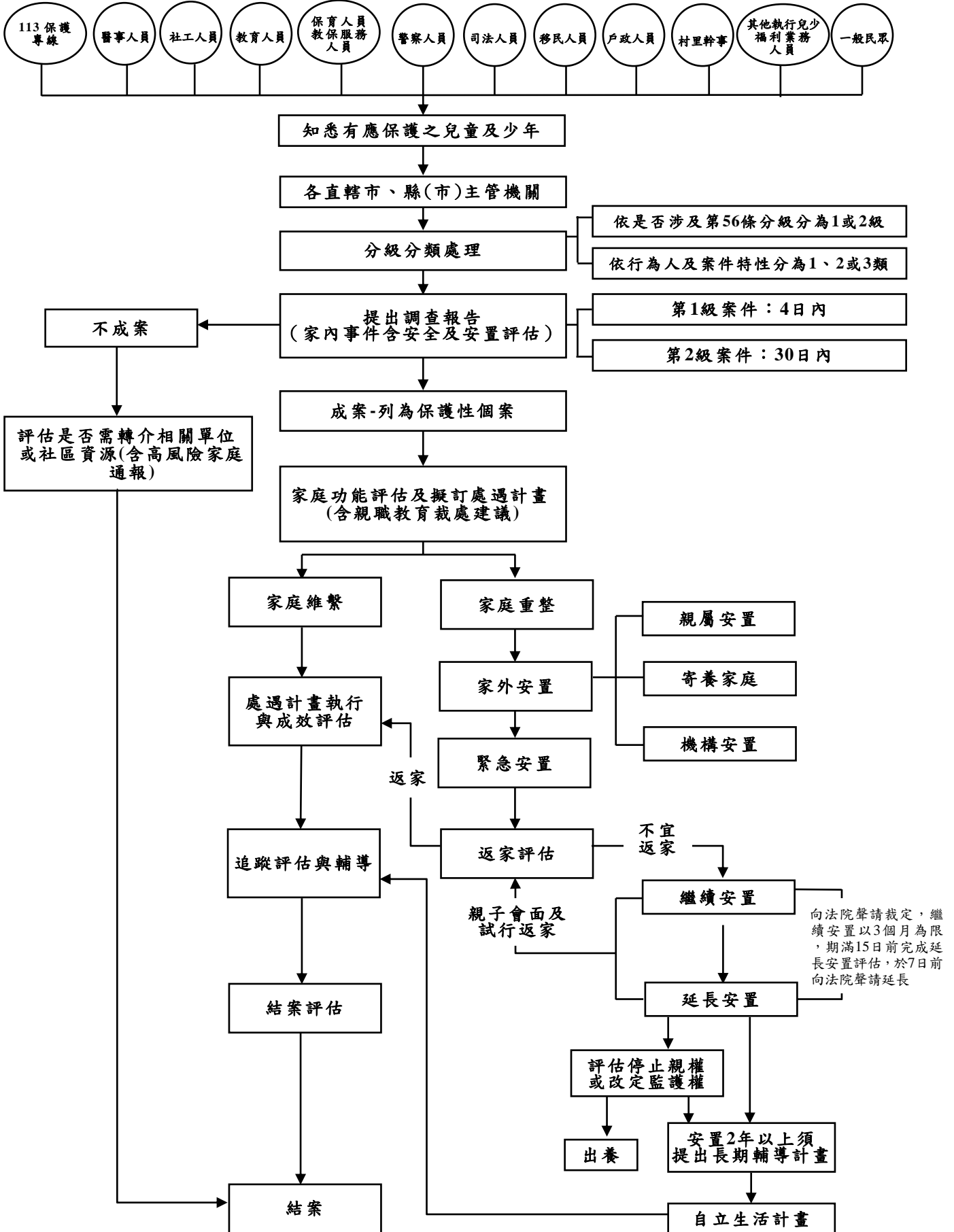


備註：

1. 各單位所傳送資料內容，另以會議研商訂定。
2. (1)兒童出生後60天依附母親身分之就醫紀錄。(2)兒童與母親(或照顧者)近半年就醫診療院所名稱與地址或投保時所留通訊地址。
3. (1)至(2)項已經其他單位辦理者，社政單位得免重複辦理。另「逕遷戶籍至戶政事務所者」社政單位透過6歲以下弱勢兒童主動關懷個案管理平台比對預防接種、就醫地點、全國幼兒園幼生管理系統及托育人員登記管理資訊系統相關記錄後，始得傳輸資料至警政單位協尋。

資料來源：衛福部「六歲關懷方案」附表1。

附錄2、兒少保護工作流程圖



資料來源：「兒童及少年保護工作指南」，衛福部，105年2月更新。

附錄3、各縣市社福中應設置數量及截至109年底實際完成進度

縣市別	應設置目標數	實際完成設置數量	尚未完成設置數	未能達成設置之原因
臺北市	12	12	-	
新北市	14	11	3	2處場地尋覓、1處修繕工程施工
桃園市	13	13		
臺中市	13	14		
臺南市	16	9	7	該市依人口數為設置標準(每16萬人設置1處社福中心)，與社家署原來規劃每15萬人口設置1處，有所落差；另該市於109年12月人口數為187萬多人，依實際需求規劃設置12處，社家署考量原定的設置原則仍可有因地制宜衡酌調整，於社安網第二期計畫核定本，修正設置目標數為12處，尚有3處未完成設置，原因皆是修繕工程施工。
高雄市	16	18		
宜蘭縣	5	5		
新竹縣	4	3	1	場地尋覓中
苗栗縣	5	4	1	建物尚未取得使用執照
彰化縣	8	8		
南投縣	5	5		
雲林縣	6	4	2	1處修繕工程施工、1處工程竣工辦理驗收
嘉義縣	6	4	2	1處工程完成辦理結算、1處修繕工程施工
屏東縣	7	7		
臺東縣	4	4		
花蓮縣	5	5		
澎湖縣	3	3		
基隆市	4	4		
新竹市	3	2	1	修繕工程施工
嘉義市	2	2		
金門縣	2	1	1	修繕工程施工
連江縣	1	1		
合計	154	139*	18	

備註：截至109年12月底完成設置共136處，但臺中市較目標數多增設1處，高雄市則多設2處，因此，實際完成設置共139處。

資料來源：衛福部。

附錄4、 衛福部執行兒少高風險家庭服務轉型為脆弱家庭服務的過程

時間	各項轉型/銜工作之規劃及時程
106.06.23	召開「強化社會安全網計畫(草案)區域型福利服務中心及兒少高風險家庭服務規劃方向」座談會，請各地方政府於106年8月15日前函復社家署有關兒少高風險服務方案轉型與區域型社福中心服務的研議計畫內容與調整方向，作為社家署未來執行社安網計畫及研修兒少高風險家庭關懷輔導處遇服務補助項目及基準的參考。
106.10.06	<p>召開「兒少高風險家庭服務轉型研商會議」說明下列轉型處理原則：</p> <ul style="list-style-type: none"> ● 已開案服務的未結案案件，由原服務單位續予辦理。 ● 原委外團體不再服務的未結案件，由社福中心接續辦理。 ● 107年起通報案件，由社福中心負責進行10日內訪視評估及1個月內評估報告，決定開案與否。 ● 開案服務的案件，由社福中心提供服務，並依個案家庭狀態及福利需要，連結民間團體多元化服務(補助民間團體之項目及基準，另案討論)，且家庭中心應負責個案管理工作。 ● 衛福部依據105年補助各民間團體社工人數，初核社安網計畫草案有關各地方政府社福中心風險組人力計252人，並將於107-109年每年核撥三分之一；在中央補助人力未全數核撥之前，地方政府得選擇部分區域先行實施，或採社福中心完成訪視評估及評估報告，再依個案狀態及需要，決定由社福中心或民間團體接續服務。
106.12.25	召開「107年兒少高風險家庭與脆弱家庭服務補助規定研商會議」，請民間團體與地方政府依社家署的兒少高風險家庭與脆弱家庭多元服務方案補助項目及基準，提送107年申請計畫。
107.09.19	召開 107 年「兒少高風險家庭關懷輔導處遇服務及六歲以下弱勢兒童主動關懷方案第 2 次檢討暨網絡聯繫會議」請各地方政府於 107 年 12 月前函送轉型計畫報本署備查。
107.11.20	衛福部發布「社會福利服務中心辦理脆弱家庭開結案指標、工作流程及表單」，明定脆弱家庭服務指標、服務項目、公私部門權責分工、工作流程及表單等內容。
108.03.05	召開 108 年「兒少高風險家庭關懷輔導處遇服務及六歲以

	<p>下弱勢兒童主動關懷方案第 1 次檢討暨網絡聯繫會議」，決議：</p> <ul style="list-style-type: none"> ● 針對高風險的界定，請地方政府參考兒少高風險家庭關懷輔導處遇實施計畫個案分級分類處遇指標表所列高危機指標，但各地方政府可因資源與業務配置情形，而有不同分工。 ● 配合社安網資訊系統及脆弱家庭個案管理資訊系統規劃，108年底前完成兒少高風險家庭服務個案線上轉銜。
108.04.24	公布修正《兒少權法》第54條，將6歲以下兒童未依規定辦理出生登記、預防接種入法。
109.01.21	修正「兒童及少年高風險家庭通報及協助辦法」為「脆弱家庭之兒童及少年通報協助與資訊蒐集處理利用辦法」，規範各單位辦理脆弱家庭之兒童及少年通報、協助與資訊蒐集處理利用的規定。
109.05.11	「兒童及少年高風險家庭關懷輔導處遇實施計畫」停止適用。

資料來源：衛福部。

附錄5、各縣市辦理兒少高風險家庭服務結案及轉銜人數統計

	107 年底兒少高風險 服務尚未結案數	截至 108 年底 結案數	截至108年底未結案 轉脆弱家庭服務案件數
案件數	4,964	2,890	2,074
縣市別	在案數中 的兒少人數	結案數中 的兒少人數	在案數中 的兒少人數
新北市	1,007	1,007	0
臺北市	719	422	297
臺中市	432	249	183
臺南市	431	258	173
高雄市	396	210	186
基隆市	119	59	60
桃園市	578	381	197
新竹縣	298	163	135
新竹市	385	335	50
苗栗縣	256	120	136
彰化縣	228	107	121
南投縣	588	286	302
雲林縣	617	413	204
嘉義縣	410	221	189
嘉義市	138	84	54
屏東縣	261	138	123
宜蘭縣	147	57	90
花蓮縣	484	274	210
臺東縣	143	69	74
澎湖縣	7	2	5
連江縣	57	27	30
金門縣	30	10	20
合計	7,731	4,892	2,839

資料來源：衛福部。

附錄6、103年至109年各縣市兒少保護案件開案人數及開案率統計

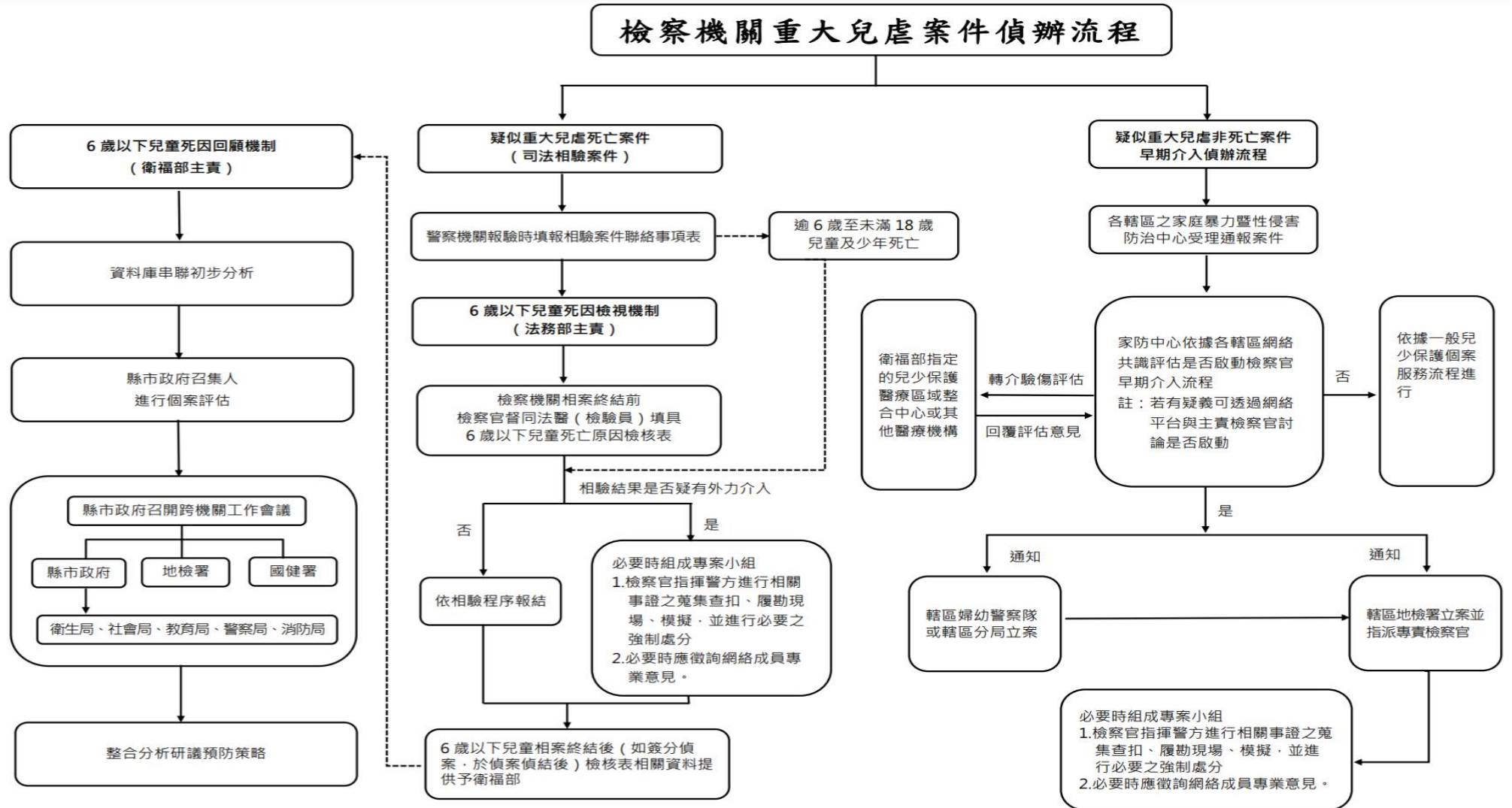
單位：人；%

縣市別	103年		104年		105年		106年		107年		108年		109年	
	開案人數	開案率	開案人數	開案率	開案人數	開案率	開案人數	開案率	開案人數	開案率	開案人數	開案率	開案人數	開案率
總計	14,777	45.6	12,601	35.1	11,736	37.1	9,389	27.3	9,186	27.1	11,113	28.5	12,610	27.4
臺北市	1,244	43.8	1,020	34.7	695	27.6	548	19.0	691	24.7	829	24.4	1,020	22.5
新北市	3,030	45.9	2,455	35.6	2,049	36.6	1,774	29.7	1,760	29.6	1,956	28.4	2,110	28.8
桃園市	1,263	30.9	1,547	35.4	1,530	39.6	1,204	29.7	1,351	30.6	1,592	33.3	1,808	29.6
臺中市	1,727	32.8	999	20.6	1,291	29.3	1,207	25.7	936	22.8	1,185	23.1	1,202	21.7
臺南市	985	43.9	582	27.2	764	40.1	635	29.8	617	27.1	688	23.9	818	21.1
高雄市	2,033	41.9	1,437	26.6	1,853	38.2	1,147	21.3	1,108	21.6	1,566	28.1	1,620	26.7
宜蘭縣	154	24.9	214	35.1	179	40.0	152	38.2	111	30.8	169	39.2	161	34.3
新竹縣	308	45.5	182	28.3	277	42.8	261	48.7	291	42.5	334	39.7	343	32.7
苗栗縣	267	30.8	315	40.6	231	39.4	186	29.9	166	30.1	180	24.0	201	24.5
彰化縣	632	41.0	304	19.3	422	26.8	364	22.9	306	17.2	431	26.4	528	26.6
南投縣	206	40.0	98	19.1	133	30.0	173	34.8	141	31.0	268	33.4	355	30.4
雲林縣	524	48.2	341	35.7	236	32.0	287	38.7	255	33.6	239	31.5	294	36.4
嘉義縣	304	51.6	218	29.9	138	20.2	116	19.2	112	18.6	149	26.3	229	34.7
屏東縣	660	54.0	443	38.4	463	41.9	494	39.7	523	41.4	573	39.5	635	35.8
臺東縣	269	47.8	172	35.8	243	53.2	197	41.3	136	32.3	179	33.4	341	40.7
花蓮縣	460	57.1	429	56.5	247	40.0	175	28.8	177	28.9	184	22.9	280	26.0
澎湖縣	18	51.4	27	54.0	21	63.6	12	38.7	11	26.3	31	47.7	36	32.4
基隆市	344	42.6	352	44.7	302	40.5	190	27.0	196	33.4	202	33.8	298	40.3
新竹市	125	20.9	101	14.3	108	19.5	138	22.8	159	24.3	200	31.3	164	26.8
嘉義市	204	44.9	159	38.2	124	30.8	94	26.6	84	22.7	103	28.2	116	29.2
金門縣	18	27.3	28	35.4	43	56.6	32	39.9	47	55.5	52	48.6	42	33.6
連江縣	2	16.7	4	44.4	5	50.0	5	38.4	9	64.5	3	100.0	9	100.0

備註：「開案人數」是指當年度受理兒少保護通報案件後，進行4日或30日的調查，確認兒少受虐事實成立，必須開案或併舊案提供後續處遇服務的人數；「開案率」則是指開案人數/派兒保調查人數*100%。

資料來源：衛福部。

附錄7、檢察機關重大兒虐案件偵辦流程



附錄8、109年各類家外安置兒少之人數及占比

單位：人；%

縣市別	總計		親屬、第3人		寄養		機構	
	人數	比率	人數	比率	人數	比率	人數	比率
總計	4,403	100	138	3	1,583	36	2,682	61
新北市	732	100	12	2	234	32	486	66
臺北市	355	100	43	4	453	43	489	53
桃園市	425	100	27	6	102	24	296	70
臺中市	348	100	9	3	943	41	996	56
臺南市	206	100	9	4	67	33	130	63
高雄市	582	100	11	2	213	37	358	62
宜蘭縣	74	100	2	3	22	30	50	68
新竹縣	108	100	2	2	24	22	82	76
苗栗縣	114	100	5	4	49	43	60	53
彰化縣	183	100	13	7	89	49	81	44
南投縣	161	100	2	1	53	33	106	66
雲林縣	152	100	3	2	40	26	109	72
嘉義縣	80	100	3	4	31	39	46	58
屏東縣	221	100	4	2	136	62	81	37
臺東縣	125	100	5	4	46	37	74	59
花蓮縣	216	100	13	6	60	28	143	66
澎湖縣	57	100	-	0	-	0	57	100
基隆市	126	100	1	1	66	52	59	47
新竹市	92	100	3	3	33	36	56	61
嘉義市	31	100	-	0	15	48	16	52
金門縣	13	100	-	0	6	46	7	54
連江縣	2	100	1	50	1	50	-	0

資料來源：衛福部。

附錄9、109年各縣市提供家庭寄養服務的寄養父母高齡化趨勢

單位：人；%

縣市別	寄養父母 人數	50歲以上寄養父母		55歲以上寄養父母	
		人數	占比	人數	占比
合計	2,752	2,074	75.4	1,482	53.9
新北市	456	355	77.9	278	61.0
臺北市	254	218	85.8	167	65.7
桃園市	186	138	74.2	91	48.9
臺中市	239	168	70.3	121	50.6
臺南市	160	118	73.8	80	50.0
高雄市	401	299	74.6	217	54.1
宜蘭縣	51	41	80.4	23	45.1
新竹縣	37	24	64.9	14	37.8
苗栗縣	72	59	81.9	45	62.5
彰化縣	134	98	73.1	68	50.7
南投縣	69	48	69.6	30	43.5
雲林縣	75	47	62.7	26	34.7
嘉義縣	60	46	76.7	30	50.0
屏東縣	230	166	72.2	120	52.2
臺東縣	96	68	70.8	39	40.6
花蓮縣	68	50	73.5	40	58.8
澎湖縣	6	6	100.0	3	50.0
基隆市	68	59	86.8	42	61.8
新竹市	46	36	78.3	30	65.2
嘉義市	26	18	69.2	9	34.6
金門縣	18	12	66.7	9	50.0
連江縣	0	0	-	0	-

資料來源：監察院整理自衛福部提供的統計數據。

附錄10、107年至109年各縣市兒少保護個案跨轄安置人數及比率

單位：人；%

縣市別	107年			108年			109年		
	跨轄安置人數	當年安置人數	跨轄安置率	跨轄安置人數	當年安置人數	跨轄安置率	跨轄安置人數	當年安置人數	跨轄安置率
總計	103	1,053	9.8	122	842	14.5	142	929	15.3
新北市	27	197	13.7	19	135	14.1	13	109	11.9
臺北市	13	96	13.5	9	52	17.3	21	79	26.6
桃園市	1	83	1.2	4	67	6.0	7	70	10.0
臺中市	4	87	4.6	9	76	11.8	6	106	5.7
臺南市	4	72	5.6	10	39	25.6	20	44	45.5
高雄市	4	68	5.9	2	68	2.9	5	91	5.5
宜蘭縣	-	20	0.0	-	14	0.0	-	16	0.0
新竹縣	13	107	12.1	12	35	34.3	10	26	38.5
苗栗縣	1	39	2.6	2	19	10.5	-	18	0.0
彰化縣	5	58	8.6	19	62	30.6	25	76	32.9
南投縣	2	20	10.0	7	45	15.6	1	32	3.1
雲林縣	6	33	18.2	3	28	10.7	3	17	17.6
嘉義縣	2	21	9.5	2	15	13.3	6	29	20.7
屏東縣	1	18	5.6	2	51	3.9	1	60	1.7
臺東縣	10	16	62.5	12	25	48.0	9	38	23.7
花蓮縣	2	9	22.2	4	24	16.7	5	49	10.2
澎湖縣	-	-	-	0	3	0.0	0	1	0.0
基隆市	0	22	0.0	0	14	0.0	0	34	0.0
新竹市	4	74	5.4	4	47	8.5	8	27	29.6
嘉義市	3	12	25.0	2	13	15.4	1	6	16.7
金門縣	-	-	-	0	10	0.0	-	-	-
連江縣	1	1	100.0	-	-	-	1	1	100.0

備註：「跨轄安置人數」是指當年受理兒少保護通報案件，經評估予以保護安置的案中，安置到其他縣市的兒少人數；「跨轄安置率」是當年跨轄安置人數/當年安置人數*100%。

資料來源：衛福部。

附錄11、107至109年各縣市安置寄養家庭的兒少安置時間分布情形(人數)

單位：人

年度 安置 時間	107年					108年					109年				
	未滿 1年	1年以上 至未滿2年	2年以上 至未滿5年	5年 以上	總計	未滿 1年	1年以上 至未滿2年	2年以上 至未滿5年	5年 以上	總計	未滿 1年	1年以上 至未滿2年	2年以上 至未滿5年	5年 以上	總計
總計	576	398	454	184	1,612	500	366	510	183	1,559	566	320	503	194	1,583
新北市	123	54	61	34	272	77	81	81	22	261	78	46	82	28	234
臺北市	47	33	51	47	178	35	31	58	44	168	30	22	48	53	153
桃園市	38	21	26	14	99	26	24	28	11	89	36	21	30	15	102
臺中市	46	44	35	5	130	47	27	44	6	124	48	35	49	11	143
臺南市	47	21	29	2	99	30	33	23	4	90	25	18	21	3	67
高雄市	69	74	70	9	222	76	41	85	13	215	77	55	68	13	213
宜蘭縣	7	5	5	3	20	8	6	9	1	24	7	3	11	1	22
新竹縣	14	2	3	0	19	12	7	2	1	22	13	5	5	1	24
苗栗縣	17	9	17	1	44	25	13	15	3	56	14	14	17	4	49
彰化縣	35	22	20	7	84	31	22	27	8	88	40	15	29	5	89
南投縣	15	7	16	11	49	9	12	14	12	47	14	6	21	12	53
雲林縣	13	19	10	6	48	18	6	14	5	43	13	11	13	3	40
嘉義縣	18	3	4	2	27	8	10	2	1	21	19	6	5	1	31
屏東縣	32	35	49	8	124	39	23	42	14	118	60	24	39	13	136
臺東縣	6	13	10	11	40	13	4	15	11	43	16	10	11	9	46
花蓮縣	14	9	24	9	56	11	11	23	13	58	21	9	23	7	60
澎湖縣	0	0	0	0	0	0	0	0	0	0	0	0	0	0	0
基隆市	16	15	14	11	56	18	10	16	10	54	28	10	18	10	66
新竹市	7	4	8	0	19	10	1	5	0	16	22	6	4	1	33
嘉義市	12	5	0	1	18	7	4	4	1	16	3	4	7	1	15
金門縣	0	3	2	3	8	0	0	3	3	6	1	0	2	3	6
連江縣	0	0	0	0	0	0	0	0	0	0	1	0	0	0	1

資料來源：監察院整理自衛福部提供的資料。

附錄12、107至109年各縣市安置寄養家庭的兒少安置時間分布情形(占比)

單位：%

年度 安置 時間	107年					108年					109年				
	未滿 1年	1年以上 至未滿2年	2年以上 至未滿5年	5年 以上	總計	未滿 1年	1年以上 至未滿2年	2年以上 至未滿5年	5年 以上	總計	未滿 1年	1年以上 至未滿2年	2年以上 至未滿5年	5年 以上	總計
總計	35.7	24.7	28.2	11.4	100.0	32.1	23.5	32.7	11.7	100.0	35.8	20.2	31.8	12.3	100.0
新北市	45.2	19.9	22.4	12.5	100.0	29.5	31.0	31.0	8.4	100.0	33.3	19.7	35.0	12.0	100.0
臺北市	26.4	18.5	28.7	26.4	100.0	20.8	18.5	34.5	26.2	100.0	19.6	14.4	31.4	34.6	100.0
桃園市	38.4	21.2	26.3	14.1	100.0	29.2	27.0	31.5	12.4	100.0	35.3	20.6	29.4	14.7	100.0
臺中市	35.4	33.8	26.9	3.8	100.0	37.9	21.8	35.5	4.8	100.0	33.6	24.5	34.3	7.7	100.0
臺南市	47.5	21.2	29.3	2.0	100.0	33.3	36.7	25.6	4.4	100.0	37.3	26.9	31.3	4.5	100.0
高雄市	31.1	33.3	31.5	4.1	100.0	35.3	19.1	39.5	6.0	100.0	36.2	25.8	31.9	6.1	100.0
宜蘭縣	35.0	25.0	25.0	15.0	100.0	33.3	25.0	37.5	4.2	100.0	31.8	13.6	50.0	4.5	100.0
新竹縣	73.7	10.5	15.8	0.0	100.0	54.5	31.8	9.1	4.5	100.0	54.2	20.8	20.8	4.2	100.0
苗栗縣	38.6	20.5	38.6	2.3	100.0	44.6	23.2	26.8	5.4	100.0	28.6	28.6	34.7	8.2	100.0
彰化縣	41.7	26.2	23.8	8.3	100.0	35.2	25.0	30.7	9.1	100.0	44.9	16.9	32.6	5.6	100.0
南投縣	30.6	14.3	32.7	22.4	100.0	19.1	25.5	29.8	25.5	100.0	26.4	11.3	39.6	22.6	100.0
雲林縣	27.1	39.6	20.8	12.5	100.0	41.9	14.0	32.6	11.6	100.0	32.5	27.5	32.5	7.5	100.0
嘉義縣	66.7	11.1	14.8	7.4	100.0	38.1	47.6	9.5	4.8	100.0	61.3	19.4	16.1	3.2	100.0
屏東縣	25.8	28.2	39.5	6.5	100.0	33.1	19.5	35.6	11.9	100.0	44.1	17.6	28.7	9.6	100.0
臺東縣	15.0	32.5	25.0	27.5	100.0	30.2	9.3	34.9	25.6	100.0	34.8	21.7	23.9	19.6	100.0
花蓮縣	25.0	16.1	42.9	16.1	100.0	19.0	19.0	39.7	22.4	100.0	35.0	15.0	38.3	11.7	100.0
澎湖縣	-	-	-	-	-	-	-	-	-	-	-	-	-	-	-
基隆市	28.6	26.8	25.0	19.6	100.0	33.3	18.5	29.6	18.5	100.0	42.4	15.2	27.3	15.2	100.0
新竹市	36.8	21.1	42.1	0.0	100.0	62.5	6.3	31.3	0.0	100.0	66.7	18.2	12.1	3.0	100.0
嘉義市	66.7	27.8	0.0	5.6	100.0	43.8	25.0	25.0	6.3	100.0	20.0	26.7	46.7	6.7	100.0
金門縣	0.0	37.5	25.0	37.5	100.0	0.0	0.0	50.0	50.0	100.0	16.7	0.0	33.3	50.0	100.0
連江縣	-	-	-	-	-	-	-	-	-	-	100.0	0.0	0.0	0.0	100.0

資料來源：監察院整理自衛福部提供的資料。

附錄13、107至109年各縣市安置機構中的兒少安置時間分布情形(人數)

單位：人

年度 安置 時間	107年					108年					109年				
	未滿1年	1年以上至未滿2年	2年以上至未滿5年	5年以上	總計	未滿1年	1年以上至未滿2年	2年以上至未滿5年	5年以上	總計	未滿1年	1年以上至未滿2年	2年以上至未滿5年	5年以上	總計
總計	935	648	967	598	3,148	869	583	933	582	2,967	800	504	799	579	2,682
新北市	215	85	152	62	514	155	136	144	69	504	159	91	163	73	486
臺北市	90	36	50	28	204	67	48	47	22	184	97	24	47	21	189
桃園市	87	71	110	82	350	105	62	86	82	335	87	72	60	77	296
臺中市	72	65	70	44	251	68	48	76	36	228	62	25	70	39	196
臺南市	51	29	21	18	119	55	15	25	20	115	51	29	29	21	130
高雄市	94	106	172	108	480	92	59	194	120	465	59	59	134	106	358
宜蘭縣	26	6	25	7	64	11	20	15	9	55	12	5	25	8	50
新竹縣	31	19	41	15	106	26	19	34	16	95	22	14	25	21	82
苗栗縣	20	24	16	17	77	17	16	23	12	68	11	13	23	13	60
彰化縣	24	16	25	17	82	33	15	28	16	92	40	15	11	15	81
南投縣	28	35	43	25	131	36	15	44	26	121	20	28	29	29	106
雲林縣	30	40	27	29	126	36	20	38	18	112	25	30	35	19	109
嘉義縣	15	5	16	11	47	11	10	12	13	46	16	4	10	16	46
屏東縣	25	29	38	34	126	33	12	39	30	114	21	16	28	16	81
臺東縣	23	16	31	16	86	24	13	24	15	76	28	14	12	20	74
花蓮縣	35	16	54	50	155	36	27	35	48	146	42	24	34	43	143
澎湖縣	20	15	29	11	75	19	17	29	8	73	11	14	22	10	57
基隆市	25	15	14	11	65	15	19	17	12	63	17	7	18	17	59
新竹市	15	11	23	5	54	16	9	13	3	41	18	13	16	9	56
嘉義市	5	8	7	5	25	6	0	9	3	18	2	4	6	4	16
金門縣	3	1	3	3	10	8	2	1	4	15	0	3	2	2	7
連江縣	1	0	0	0	1	0	1	0	0	1	0	0	0	0	0

資料來源：監察院整理自衛福部提供的資料。

附錄14、107至109年各縣市安置機構中的兒少安置時間分布情形(占比)

單位：人

年度 安置 期間	107年					108年					109年				
	未滿 1年	1年以上至 未滿2年	2年以上至 未滿5年	5年 以上	總計	未滿 1年	1年以上至 未滿2年	2年以上至 未滿5年	5年 以上	總計	未滿 1年	1年以上至 未滿2年	2年以上至 未滿5年	5年 以上	總計
總計	29.7	20.6	30.7	19.0	100.0	29.3	19.6	31.4	19.6	100.0	29.8	18.8	29.8	21.6	100.0
新北市	41.8	16.5	29.6	12.1	100.0	30.8	27.0	28.6	13.7	100.0	32.7	18.7	33.5	15.0	100.0
臺北市	44.1	17.6	24.5	13.7	100.0	36.4	26.1	25.5	12.0	100.0	51.3	12.7	24.9	11.1	100.0
桃園市	24.9	20.3	31.4	23.4	100.0	31.3	18.5	25.7	24.5	100.0	29.4	24.3	20.3	26.0	100.0
臺中市	28.7	25.9	27.9	17.5	100.0	29.8	21.1	33.3	15.8	100.0	31.6	12.8	35.7	19.9	100.0
臺南市	42.9	24.4	17.6	15.1	100.0	47.8	13.0	21.7	17.4	100.0	39.2	22.3	22.3	16.2	100.0
高雄市	19.6	22.1	35.8	22.5	100.0	19.8	12.7	41.7	25.8	100.0	16.5	16.5	37.4	29.6	100.0
宜蘭縣	40.6	9.4	39.1	10.9	100.0	20.0	36.4	27.3	16.4	100.0	24.0	10.0	50.0	16.0	100.0
新竹縣	29.2	17.9	38.7	14.2	100.0	27.4	20.0	35.8	16.8	100.0	26.8	17.1	30.5	25.6	100.0
苗栗縣	26.0	31.2	20.8	22.1	100.0	25.0	23.5	33.8	17.6	100.0	18.3	21.7	38.3	21.7	100.0
彰化縣	29.3	19.5	30.5	20.7	100.0	35.9	16.3	30.4	17.4	100.0	49.4	18.5	13.6	18.5	100.0
南投縣	21.4	26.7	32.8	19.1	100.0	29.8	12.4	36.4	21.5	100.0	18.9	26.4	27.4	27.4	100.0
雲林縣	23.8	31.7	21.4	23.0	100.0	32.1	17.9	33.9	16.1	100.0	22.9	27.5	32.1	17.4	100.0
嘉義縣	31.9	10.6	34.0	23.4	100.0	23.9	21.7	26.1	28.3	100.0	34.8	8.7	21.7	34.8	100.0
屏東縣	19.8	23.0	30.2	27.0	100.0	28.9	10.5	34.2	26.3	100.0	25.9	19.8	34.6	19.8	100.0
臺東縣	26.7	18.6	36.0	18.6	100.0	31.6	17.1	31.6	19.7	100.0	37.8	18.9	16.2	27.0	100.0
花蓮縣	22.6	10.3	34.8	32.3	100.0	24.7	18.5	24.0	32.9	100.0	29.4	16.8	23.8	30.1	100.0
澎湖縣	26.7	20.0	38.7	14.7	100.0	26.0	23.3	39.7	11.0	100.0	19.3	24.6	38.6	17.5	100.0
基隆市	38.5	23.1	21.5	16.9	100.0	23.8	30.2	27.0	19.0	100.0	28.8	11.9	30.5	28.8	100.0
新竹市	27.8	20.4	42.6	9.3	100.0	39.0	22.0	31.7	7.3	100.0	32.1	23.2	28.6	16.1	100.0
嘉義市	20.0	32.0	28.0	20.0	100.0	33.3	0.0	50.0	16.7	100.0	12.5	25.0	37.5	25.0	100.0
金門縣	30.0	10.0	30.0	30.0	100.0	53.3	13.3	6.7	26.7	100.0	0.0	42.9	28.6	28.6	100.0
連江縣	100.0	0.0	0.0	0.0	100.0	0.0	100.0	0.0	0.0	100.0	-	-	-	-	-

資料來源：監察院整理自衛福部提供的資料。

附錄15、107年至109年各縣市兒少安置在寄養家庭的時間
達2年以上及5年以上的比率分布情形

單位：%

安置時間 縣市別	安置達2年以上的比率			安置達5年以上的比率		
	107年	108年	109年	107年	108年	109年
總計	39.6	44.5	44.0	11.4	11.7	12.3
新北市	34.9	39.5	47.0	12.5	8.4	12.0
臺北市	55.1	60.7	66.0	26.4	26.2	34.6
桃園市	40.4	43.8	44.1	14.1	12.4	14.7
臺中市	30.8	40.3	42.0	3.8	4.8	7.7
臺南市	31.3	30.0	35.8	2.0	4.4	4.5
高雄市	35.6	45.6	38.0	4.1	6.0	6.1
宜蘭縣	40.0	41.7	54.5	15.0	4.2	4.5
新竹縣	15.8	13.6	25.0	0.0	4.5	4.2
苗栗縣	40.9	32.1	42.9	2.3	5.4	8.2
彰化縣	32.1	39.8	38.2	8.3	9.1	5.6
南投縣	55.1	55.3	62.3	22.4	25.5	22.6
雲林縣	33.3	44.2	40.0	12.5	11.6	7.5
嘉義縣	22.2	14.3	19.4	7.4	4.8	3.2
屏東縣	46.0	47.5	38.2	6.5	11.9	9.6
臺東縣	52.5	60.5	43.5	27.5	25.6	19.6
花蓮縣	58.9	62.1	50.0	16.1	22.4	11.7
澎湖縣	-	-	-	-	-	-
基隆市	44.6	48.1	42.4	19.6	18.5	15.2
新竹市	42.1	31.3	15.2	0.0	0.0	3.0
嘉義市	5.6	31.3	53.3	5.6	6.3	6.7
金門縣	62.5	100.0	83.3	37.5	50.0	50.0
連江縣	-	-	-	-	-	-

資料來源：監察院整理自衛福部提供的統計資料。

附錄16、107年至109年各縣市兒少安置在機構的時間達2年以上及5年以上的比率分布情形

單位：%

安置時間 縣市別	安置達2年以上的比率			安置達5年以上的比率		
	107年	108年	109年	107年	108年	109年
總計	49.7	51.1	51.4	19.0	19.6	21.6
新北市	41.6	42.3	48.6	12.1	13.7	15.0
臺北市	38.2	37.5	36.0	13.7	12.0	11.1
桃園市	54.9	50.1	46.3	23.4	24.5	26.0
臺中市	45.4	49.1	55.6	17.5	15.8	19.9
臺南市	32.8	39.1	38.5	15.1	17.4	16.2
高雄市	58.3	67.5	67.0	22.5	25.8	29.6
宜蘭縣	50.0	43.6	66.0	10.9	16.4	16.0
新竹縣	52.8	52.6	56.1	14.2	16.8	25.6
苗栗縣	42.9	51.5	60.0	22.1	17.6	21.7
彰化縣	51.2	47.8	32.1	20.7	17.4	18.5
南投縣	51.9	57.9	54.7	19.1	21.5	27.4
雲林縣	44.4	50.0	49.5	23.0	16.1	17.4
嘉義縣	57.4	54.3	56.5	23.4	28.3	34.8
屏東縣	57.1	60.5	54.3	27.0	26.3	19.8
臺東縣	54.7	51.3	43.2	18.6	19.7	27.0
花蓮縣	67.1	56.8	53.8	32.3	32.9	30.1
澎湖縣	53.3	50.7	56.1	14.7	11.0	17.5
基隆市	38.5	46.0	59.3	16.9	19.0	28.8
新竹市	51.9	39.0	44.6	9.3	7.3	16.1
嘉義市	48.0	66.7	62.5	20.0	16.7	25.0
金門縣	60.0	33.3	57.1	30.0	26.7	28.6
連江縣	-	-	-	-	-	-

資料來源：監察院整理自衛福部提供的統計資料。

附錄17、107年至109年親屬安置兒少轉換安置次數統計

單位：人

年別 轉換安置 次數	107					108					109				
	合計	0	1	2	3次 以上	合計	0	1	2	3次 以上	合計	0	1	2	3次 以上
總計	166	98	61	6	1	141	90	44	7	0	138	54	67	16	1
新北市	23	6	14	3	0	16	10	5	1	0	12	1	10	1	0
臺北市	13	12	1	0	0	10	7	3	0	0	13	4	8	1	0
桃園市	9	7	1	1	0	8	5	2	1	0	27	8	11	8	0
臺中市	37	26	10	1	0	18	11	6	1	0	9	2	6	1	0
臺南市	7	6	1	0	0	-	0	0	0	0	9	2	6	1	0
高雄市	2	2	0	0	0	1	1	0	0	0	11	6	4	1	0
宜蘭縣	3	2	1	0	0	7	6	1	0	0	2	0	2	0	0
新竹縣	-	0	0	0	0	1	0	1	0	0	2	2	0	0	0
苗栗縣	8	5	2	1	0	10	7	2	1	0	5	3	2	0	0
彰化縣	7	3	4	0	0	6	2	4	0	0	13	5	7	1	0
南投縣	-	0	0	0	0	8	7	1	0	0	2	1	1	0	0
雲林縣	10	3	6	0	1	7	2	4	1	0	3	0	3	0	0
嘉義縣	6	4	2	0	0	2	2	0	0	0	3	1	1	1	0
屏東縣	6	2	4	0	0	6	4	2	0	0	4	4	0	0	0
臺東縣	11	4	7	0	0	8	3	4	1	0	5	3	2	0	0
花蓮縣	22	15	7	0	0	19	13	5	1	0	13	7	4	1	1
澎湖縣	-	0	0	0	0	-	0	0	0	0	0	0	0	0	0
基隆市	1	0	1	0	0	6	4	2	0	0	1	1	0	0	0
新竹市	1	1	0	0	0	8	6	2	0	0	3	3	0	0	0
嘉義市	-	0	0	0	0	-	0	0	0	0	0	0	0	0	0
金門縣	-	0	0	0	0	-	0	0	0	0	0	0	0	0	0
連江縣	-	0	0	0	0	-	0	0	0	0	1	1	0	0	0

資料來源：監察院整理自衛福部提供資料。

附錄18、107年至109年寄養家庭安置兒少轉換安置次數統計

單位：人

年別 轉換安置 次數	107					108					109				
	合計	0	1	2	3次 以上	合計	0	1	2	3次 以上	合計	0	1	2	3次 以上
總計	1,612	1,330	252	25	5	1,559	1,227	292	34	6	1,583	1,147	393	34	9
新北市	272	226	38	8	0	261	223	33	4	1	234	169	62	3	0
臺北市	178	135	41	2	0	168	123	39	6	0	153	100	45	7	1
桃園市	99	85	12	2	0	89	67	21	1	0	102	70	30	2	0
臺中市	130	110	19	1	0	124	91	30	3	0	143	97	42	4	0
臺南市	99	84	13	2	0	90	66	22	1	1	67	41	22	4	0
高雄市	222	171	47	3	1	215	154	56	4	1	213	126	76	8	3
宜蘭縣	20	18	2	0	0	24	21	3	0	0	22	18	4	0	0
新竹縣	19	15	4	0	0	22	18	4	0	0	24	18	6	0	0
苗栗縣	44	39	4	1	0	56	44	8	3	1	49	44	4	0	1
彰化縣	84	70	12	1	1	88	71	13	3	1	89	71	18	0	0
南投縣	49	40	8	1	0	47	36	9	2	0	53	39	13	1	0
雲林縣	48	42	6	0	0	43	35	6	2	0	40	32	8	0	0
嘉義縣	27	12	11	2	2	21	11	8	2	0	31	16	15	0	0
屏東縣	124	112	11	1	0	118	109	8	1	0	136	119	15	2	0
臺東縣	40	30	8	1	1	43	29	12	1	1	46	28	15	2	1
花蓮縣	56	50	6	0	0	58	51	7	0	0	60	55	5	0	0
澎湖縣	0	0	0	0	0	0	0	0	0	0	0	0	0	0	0
基隆市	56	51	5	0	0	54	47	6	1	0	66	60	5	0	1
新竹市	19	19	0	0	0	16	15	1	0	0	33	30	3	0	0
嘉義市	18	14	4	0	0	16	10	6	0	0	15	9	4	0	2
金門縣	8	7	1	0	0	6	6	0	0	0	6	5	0	1	0
連江縣	0	0	0	0	0	0	0	0	0	0	1	0	1	0	0

資料來源：監察院整理自衛福部提供資料。

附錄19、107年至109年機構安置兒少轉換安置次數統計

單位：人

年別 轉換安置 次數	107					108					109				
	合計	0	1	2	3次 以上	合計	0	1	2	3次 以上	合計	0	1	2	3次 以上
總計	3,148	2,363	694	81	10	2,967	2,038	771	133	25	2,682	1,736	753	146	47
新北市	514	353	139	21	1	504	315	152	31	6	486	263	165	42	16
臺北市	204	145	48	7	4	184	120	43	15	6	189	125	44	12	8
桃園市	350	274	68	7	1	335	238	88	8	1	296	219	69	5	3
臺中市	251	181	59	11	0	228	153	57	14	4	196	121	59	10	6
臺南市	119	83	33	2	1	115	68	42	4	1	130	65	52	13	0
高雄市	480	377	90	13	0	465	336	102	25	2	358	226	107	24	1
宜蘭縣	64	51	12	1	0	55	40	13	2	0	50	38	10	2	0
新竹縣	106	74	30	2	0	95	67	24	4	0	82	56	23	3	0
苗栗縣	77	52	25	0	0	68	43	25	0	0	60	35	23	1	1
彰化縣	82	61	21	0	0	92	62	25	5	0	81	44	26	9	2
南投縣	131	119	12	0	0	121	99	17	5	0	106	90	13	3	0
雲林縣	126	85	37	4	0	112	62	42	6	2	109	63	37	7	2
嘉義縣	47	31	13	3	0	46	33	11	2	0	46	31	12	2	1
屏東縣	126	112	13	1	0	114	81	31	2	0	81	50	28	3	0
臺東縣	86	64	20	2	0	76	53	23	0	0	74	55	18	1	0
花蓮縣	155	121	30	4	0	146	108	32	6	0	143	108	30	4	1
澎湖縣	75	69	5	1	0	73	68	5	0	0	57	57	0	0	0
基隆市	65	44	19	1	1	63	38	23	2	0	59	35	21	1	2
新竹市	54	38	13	1	2	41	26	11	1	3	56	38	12	2	4
嘉義市	25	21	4	0	0	18	15	3	0	0	16	12	3	1	0
金門縣	10	7	3	0	0	15	12	2	1	0	7	5	1	1	0
連江縣	1	1	0	0	0	1	1	0	0	0	0	0	0	0	0

資料來源：監察院整理自衛福部提供資料。

附錄20、109年各縣市安置兒少轉換安置次數

單位：人

縣市別	親屬安置					寄養安置					機構安置				
	合計	無	1次	2次	3次以上	合計	0	1	2	3次以上	合計	0	1	2	3次以上
總計	138	54	67	16	1	1,583	1,147	393	34	9	2,682	1,736	753	146	47
新北市	12	1	10	1	0	234	169	62	3	0	486	263	165	42	16
臺北市	13	4	8	1	0	153	100	45	7	1	189	125	44	12	8
桃園市	27	8	11	8	0	102	70	30	2	0	296	219	69	5	3
臺中市	9	2	6	1	0	143	97	42	4	0	196	121	59	10	6
臺南市	9	2	6	1	0	67	41	22	4	0	130	65	52	13	0
高雄市	11	6	4	1	0	213	126	76	8	3	358	226	107	24	1
宜蘭縣	2	0	2	0	0	22	18	4	0	0	50	38	10	2	0
新竹縣	2	2	0	0	0	24	18	6	0	0	82	56	23	3	0
苗栗縣	5	3	2	0	0	49	44	4	0	1	60	35	23	1	1
彰化縣	13	5	7	1	0	89	71	18	0	0	81	44	26	9	2
南投縣	2	1	1	0	0	53	39	13	1	0	106	90	13	3	0
雲林縣	3	0	3	0	0	40	32	8	0	0	109	63	37	7	2
嘉義縣	3	1	1	1	0	31	16	15	0	0	46	31	12	2	1
屏東縣	4	4	0	0	0	136	119	15	2	0	81	50	28	3	0
台東縣	5	3	2	0	0	46	28	15	2	1	74	55	18	1	0
花蓮縣	13	7	4	1	1	60	55	5	0	0	143	108	30	4	1
澎湖縣	0	0	0	0	0	0	0	0	0	0	57	57	0	0	0
基隆市	1	1	0	0	0	66	60	5	0	1	59	35	21	1	2
新竹市	3	3	0	0	0	33	30	3	0	0	56	38	12	2	4
嘉義市	0	0	0	0	0	15	9	4	0	2	16	12	3	1	0
金門縣	0	0	0	0	0	6	5	0	1	0	7	5	1	1	0
連江縣	1	1	0	0	0	1	0	1	0	0	0	0	0	0	0

資料來源：衛福部。

附錄21、107年至109年寄養家庭安置兒少因轉換安置而結案人數統計

單位：人；%

縣市別	107年			108年			109年		
	結案人數	轉換安置而結案的人數	比率	結案人數	轉換安置而結案的人數	比率	結案人數	轉換安置而結案的人數	比率
總計	306	203	66.3	601	455	75.7	488	305	62.5
新北市	54	40	74.1	107	87	81.3	68	58	85.3
臺北市	44	39	88.6	66	59	89.4	62	53	85.5
桃園市	15	12	80.0	37	29	78.4	34	22	64.7
臺中市	14	6	42.9	40	33	82.5	50	21	42.0
臺南市	17	8	47.1	36	29	80.6	30	12	40.0
高雄市	56	45	80.4	105	75	71.4	101	71	70.3
宜蘭縣	2	0	0.0	11	2	18.2	4	2	50.0
新竹縣	4	0	0.0	12	5	41.7	6	2	33.3
苗栗縣	5	3	60.0	16	12	75.0	7	3	42.9
彰化縣	17	6	35.3	22	15	68.2	18	9	50.0
南投縣	10	10	100.0	17	14	82.4	15	15	100.0
雲林縣	6	3	50.0	29	23	79.3	8	6	75.0
嘉義縣	21	14	66.7	18	12	66.7	15	8	53.3
屏東縣	13	5	38.5	16	10	62.5	19	3	15.8
臺東縣	12	5	41.7	20	15	75.0	22	12	54.5
花蓮縣	6	1	16.7	13	10	76.9	5	3	60.0
澎湖縣	0	0	-	1	1	100.0	0	0	-
基隆市	5	3	60.0	16	10	62.5	8	0	0.0
新竹市	0	0	-	12	8	66.7	3	0	0.0
嘉義市	4	2	50.0	7	6	85.7	10	4	40.0
金門縣	1	1	100.0	0	0	-	2	1	50.0
連江縣	0	0	-	0	0	-	1	0	0.0

備註：轉換安置包括：兒少適應不良、轉換至其他安置機構、轉換至寄養家庭及法院裁定變更安置處所。

資料來源：監察院整理自衛福部提供的統計資料。

附錄22、107年至109年機構安置兒少因轉換安置而結案人數統計

單位：人；%

縣市別	107年			108年			109年		
	結案人數	轉換安置而結案的人數	比率	結案人數	轉換安置而結案的人數	比率	結案人數	轉換安置而結案的人數	比率
總計	866	677	78.2	1,101	833	75.7	1,181	745	63.1
新北市	181	159	87.8	229	192	83.8	299	215	71.9
臺北市	71	62	87.3	91	78	85.7	94	69	73.4
桃園市	84	63	75.0	107	78	72.9	87	56	64.4
臺中市	77	62	80.5	93	70	75.3	95	61	64.2
臺南市	38	30	78.9	51	39	76.5	77	49	63.6
高雄市	113	80	70.8	155	104	67.1	156	72	46.2
宜蘭縣	14	4	28.6	17	6	35.3	14	6	42.9
新竹縣	35	23	65.7	32	22	68.8	29	19	65.5
苗栗縣	23	19	82.6	24	19	79.2	27	16	59.3
彰化縣	21	18	85.7	35	26	74.3	50	35	70.0
南投縣	12	10	83.3	27	19	70.4	19	16	84.2
雲林縣	43	37	86.0	58	48	82.8	55	41	74.5
嘉義縣	19	12	63.2	15	8	53.3	19	8	42.1
屏東縣	15	10	66.7	35	26	74.3	34	19	55.9
臺東縣	23	18	78.3	26	18	69.2	20	11	55.0
花蓮縣	38	32	84.2	44	36	81.8	41	18	43.9
澎湖縣	7	1	14.3	5	1	20.0	0	0	
基隆市	25	20	80.0	27	22	81.5	29	14	48.3
新竹市	20	14	70.0	23	16	69.6	28	16	57.1
嘉義市	4	1	25.0	3	2	66.7	5	3	60.0
金門縣	3	2	66.7	4	3	75.0	3	1	33.3
連江縣	0	0	-	0	0	-	0	0	-

備註：轉換安置包括：兒少適應不良、轉換至其他安置機構、轉換至寄養家庭及法院裁定變更安置處所。

資料來源：監察院整理自衛福部提供的統計資料。